



d-fence ^{6th} SENSE

Dogtrace d-fence 202 láthatatlan kutyakerítés

Használati útmutató

Bevezetés

A Dogtrace elektronikus láthatatlan kerítés egy modern, rendkívül hatékony rendszer, amellyel egyszerűen és gyorsan meghatározhatja annak a térnek a határait, amelyben kutyája szabadon mozoghat. A d-fence elektronikus láthatatlan kerítésrendszer adógenerátorból, vevőből és antennavezetékéből áll. Az adógenerátor jelet generál az antennavezetékre, amellyel a kiválasztott területet figyelmeztető és korrekciós zónával határolja le. A kutya nyakörvére erősített vevő érzékeli az elhelyezett antennavezetékben terjedő jelet és hangjelzés, valamint az azt követő stimulációs impulzusok segítségével kutyája nagyon gyorsan megtanulja tiszteletben tartani a meghatározott terület határait.

A d-fence legfőbb tulajdonságai

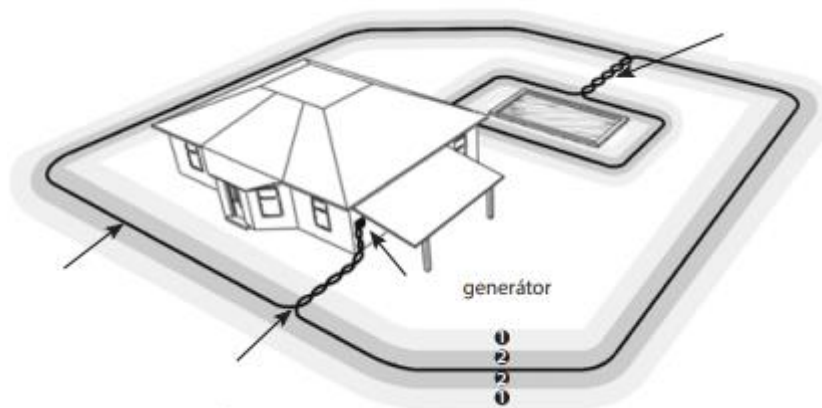
- Modern dizájn és háttérvilágítású kijelző.
- Tartalék akkumulátor, amely biztosítja a készülék biztonságos működését áramkimaradás esetén akár 16 órán keresztül.
- Folyamatos és független zónabeállítás lehetősége.
- Szimmetrikus antennahuzalhurok – egyenlő zónatávolságot biztosít az antennavezeték teljes kerületén.
- Többnyelvű menü.
- Az antenna vezeték hurok folyamatos mérése, tesztelése, megszakításának jelzése.
- Vízálló vevő.
- Az elem élettartama a vevőben akár 6 hónap.
- A vevő üzemmódok érintésmentes (mágneses) kapcsolása.
- Interferencia mágneses mező keresési mód - ISIT funkció.
- 8 fokozatú ingerlő impulzus.
- Biztonsági okokból a stimulációs impulzusok kibocsátásának ideje 10 másodpercre korlátozódik, ha a kutya a korrekciós zónában marad.

A csomag tartalma

- Adó generátor
- Vevő szövött nyakörvvel
- Érintkezési pontok: 2 db 12 mm-es, 2 db 17 mm-es
- CR2 3 V lítium elem
- 9,6 V-os tartalék akkumulátor
- Mágnes nyakba akasztható zsinórral
- Adapter
- Tesztdióda
- Antenna csatlakozó
- Csatlakozó a vezeték csatlakoztatásához - 2 db
- Műanyag tiplik az adógenerátor falra rögzítéséhez - 2 db
- Csavarok az adógenerátor falra rögzítéséhez - 2 db
- 100 méter szigetelt vezeték 0,75 mm² keresztmetszetű (nem része a d – 202-es kerítésnek)
- Használati útmutató és jótállási jegy
- Oktató DVD

A d-fence működési elve

- A d-fence elektronikus láthatatlan kerítésrendszer adógenerátorból, vevőből és antennavezetékéből áll. Az átviteli generátor jelet generál az antenna vezetékére, amellyel meghatározhatja a tiltott zóna határait kutyája számára. A kutya nyakörvére rögzített vevő érzékeli a telepített antennavezetékben terjedő jelet.
- A korlátozás alá vont övezet két zónára oszlik; figyelmeztető és korrekciós (lásd az ábrát).
- Ha a kutya átlépi az első (figyelmeztető) zóna határát, a vevő aktiválódik és szaggatott hangjelzést ad ki.
- Ha a kutya nem reagál a hangjelzésre és átlépi a másik zóna határát (korrekciós), a vevő körülbelül másodperces időközönként hangjelzést és elektrosztatikus impulzust bocsát ki.
- Miután a kutya visszatér a tiltott (korrekciós) zónából, a rendszer visszakapcsol készenléti üzemmódba, ami meghosszabbítja az elem élettartamát a vevőben.
- A figyelmeztető és korrekciós zónák 0 m-től legalább 7 m-ig folyamatosan beállíthatók.
- A zónák egymástól függetlenek - a figyelmeztető vagy korrekciós zóna külön-külön beállítható.
- Kutyája gyorsan megtanul mozogni a korlátozott területen.
- A hatékonyság növelése érdekében lehetőség van a meghatározott terület zászlókkal vagy egyéb látható határjelzésekkel történő megjelölésére.
- A vevőkészülékkel rendelkező kutyák száma nincs korlátozva.
- Az antennavezetékben a feszültség nem haladja meg a 12V-ot, így a vezeték megszakadása esetén sem áll fenn veszély.
- A d-fence rendszer olyan biztonsági funkciókkal rendelkezik, amelyek védik kutyáját és felszerelését nem szabványos helyzetekben.



1 - Figyelmeztető zóna

2 - Korrekciós zóna

Az egymásba tekert részek felett a jel semlegesítődik és a vezeték nem ad jelet a nyakörvnek, mely ennek köszönhetően nem aktiválódik.

Az adógenerátor leírása és telepítése

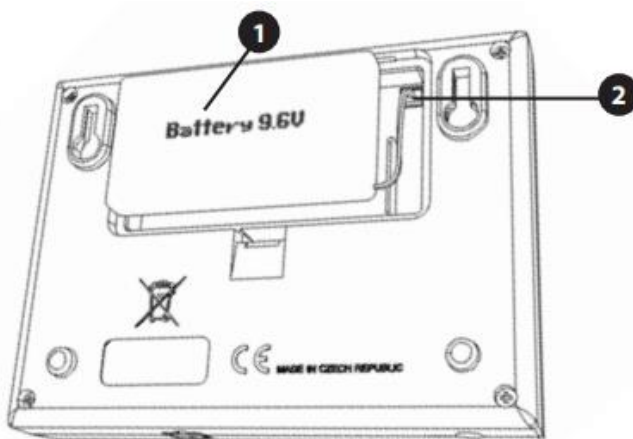


- 1) Grafikus kijelző háttérvilágítással
- 2) Érintős kezelőpanel
- 3) Csatlakozó az antennavezeték csatlakoztatásához
- 4) Csatlakozó az adapter csatlakoztatáshoz

A tartalék akkumulátor behelyezése

A 9,6 V-os tartalék akkumulátor, amely áramkimaradás esetén tartalék forrásként szolgál, képes feszültséget adni az adógenerátornak akár tizenhat órán keresztül. Ez az idő függ az antennavezeték hosszától, a figyelmeztető és korrekciós zóna beállításainak méretétől stb.

- Nyissa fel az adógenerátor hátoldalán található fedelet.
- Dugja be a tartalék akkumulátor csatlakozóját az aljzatba.
- Helyezze be a tartalék akkumulátort a kijelölt helyre és tegye vissza a fedelet az eredeti helyzetébe.



1. Tartalék akkumulátor

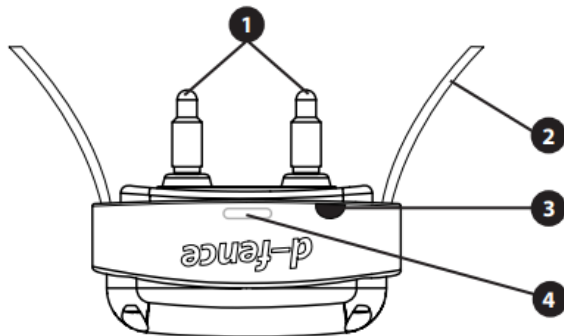
2. Aljzat a tartalék akkumulátor csatlakoztatásához.

Megjegyzés: Az adót nem lehet bekapcsolni a tartalék tápegységről. Az adógenerátor bekapcsolásához csatlakoztassa az adaptert a hálózathoz.

Adógenerátor telepítése

- Helyezze a távadót víztől és nedvességtől biztonságosan védett helyre, mert a víz behatolása visszafordíthatatlan károsodást okozhat a generátorban.
- Helyezze az adógenerátort egy elektromos aljzat (230 V) közelébe.
- Dugja be az adapter dugóját az adóba és csatlakoztassa a hálózati adaptert egy elektromos aljzathoz.

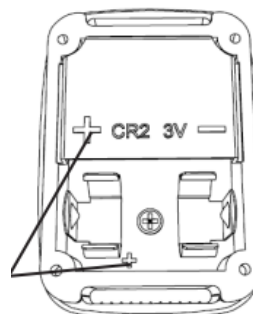
A vevő leírása és beállítása



- 1) Érintkezési pontok
- 2) Nyakörv
- 3) Célpont
- 4) Jelzőfény

Az akkumulátor behelyezése (cseréj)

- Egy csavarhúzóval csavarja ki a vevőfedél 4 csavarját és vegye le a fedelet. Helyezzen be egy CR2 3V elemet, ügyelve a helyes polaritásra, amelyet az elemtartó melletti nyomtatott áramköri lapon „+” jellel jelöltünk.
- Körülbelül egy másodperc múlva sípoló hang jelzi, hogy a vevő aktív.
- A fedél felcsavarása előtt győződjön meg arról, hogy a tömítés a helyén van a megfelelő helyzetben. A vízzáróság megőrzése érdekében javasoljuk a tömítések tisztán tartását és évente legalább egyszer cserélje ki.
- Helyezze vissza a vevőfedelelet és csavarja vissza a 4 csavart.



Polaritás

Ellenőrizze az akkumulátor állapotát

A vevő elején, a d-fence felirat alatt található jelző LED a vevő akkumulátorának állapotának ellenőrzésére szolgál. Ha az akkumulátor töltöttsége alacsony, a visszajelző LED folyamatosan pirosan világít. Készítsen elő egy csere CR2 3V-os elemet, és kövesse az Elem behelyezése (cseréje) című részt.

Üzem mód beállítások - a stimulációs impulzusok intenzitásának beállítása

A d-fence vevő automatikusan aktiválódik, amikor a kutya átlépi a beállított zónákat. A vevő készenléti üzemmódban marad a zárt térben. A d-fence vevő nyolc üzemmóddal lett felszerelve a stimulációs impulzusok szintjének beállítására és egy móddal a zavaró jelek intenzitásának tesztelésére (lásd az ISIT funkciót). Az ingerszintet a kutya mérete és érzékenysége alapján állíthatja be.

Az üzemmódok úgy állíthatók be, hogy a mágneset a vevőegység egyik oldalán lévő célpontnál tartja - lásd a képet.

- A vevőt be kell kapcsolni (azaz az elemet a nyakörvbe kell helyezni).
- Helyezze a mágneset a vevő célpontjára.
- A vevő bizonyos számú sípolást ad (1-től 9-ig). A hangjelzések száma határozza meg a beállított üzemmódot.
- A 9-es beállítási módban (ISIT funkció) a kibocsátott sípolás hangmagassága eltér a többtől (1-től 8-ig).
- Amikor elérte a kívánt üzemmódot, távolítsa el a mágneset.
- A vevő elmenti a kiválasztott konfigurációt.



A táblázat a d-fence vevő egyes üzemmódjait mutatja. A stimulációs impulzus szintjét az adott kutya méretének és reakciójának megfelelően kell megválasztani.

ÜZEMMÓD	SÍPOLÁSOK SZÁMA	IMPULZUSOK EREJE
1	1	Leggyengébb
2	2	
3	3	
4	4	
5	5	
6	6	
7	7	
8	8	Legerősebb
9	9	Interferenciajel teszt (ISIT)

Megjegyzés: A mellékelt vevő gyárilag 1-es módra lett állítva.

Érintkezési pontok kiválasztása

A rozsdamentes acél érintkezési pontok biztosítják a stimulációs impulzusok átvitelét a vevőből a kutya bőrére. Minden csomag kétféle érintkezési pontot tartalmaz. Ha kutyája rövid szőrű, használjon rövid érintkezési pontokat. Ha hosszabb vagy vastagabb szőrű kutyája van, válasszon hosszabb érintkezési pontot. Az érintkezési pontok felszerelése előtt győződjön meg arról, hogy a vevő ki van kapcsolva (eltávolítja az elemet), vagy kapcsolja ki az adógenerátort a be/kikapcsoló gomb megnyomásával. Csavarja rá az érintkezési pontokat a vevőegységre és húzza meg őket kézzel. Ne használjon fogót vagy más szerszámot az érintkezési pontok meghúzására, mivel ez helyrehozhatatlan károsodást okozhat a termékben.

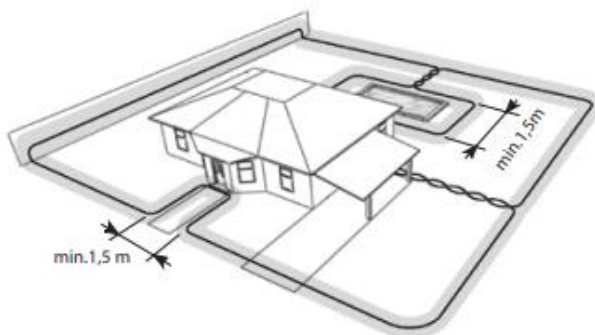
Antennavezeték telepítése

Az antennavezetékét az adógenerátorhoz kell csatlakoztatni és megszakítás nélküli zárt áramkört kell alkotnia. A d-fence rendszer telepítésének megkezdése előtt célszerű elkészíteni a telkének rajzát és bejelölni az antennavezeték helyét és a csatlakozási pontokat.

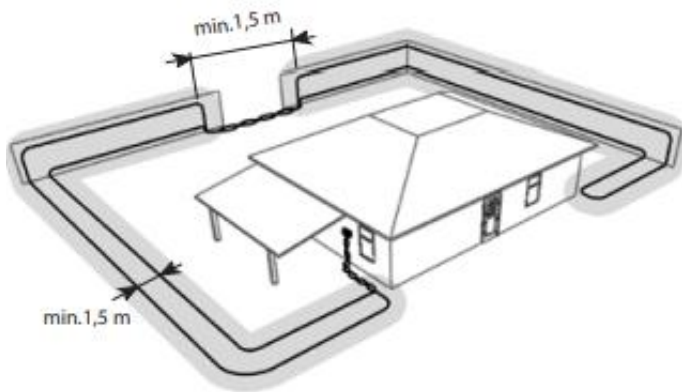
Telepítési típusok:

Páros számú vezeték egymáshoz közeli telepítése csökkenti a zónák hatótávolságát (lásd a képet - szürke keret), a csavarás teljesen megszünteti a jelet. A minimális vezetéktávolság hozzávetőlegesen 1,5 m, figyelembe véve a beállított zónák méretét.

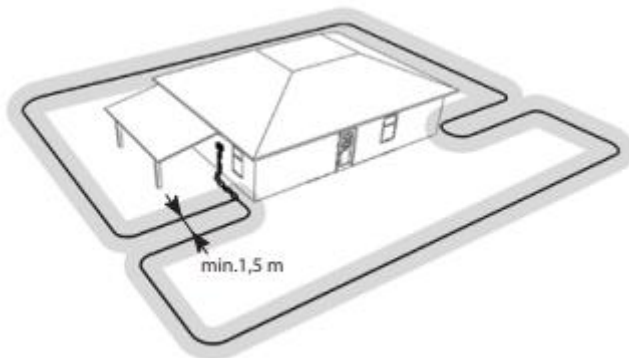
1. típus: A telek határa, beleértve a tiltott területet (pl.: medence, járda).



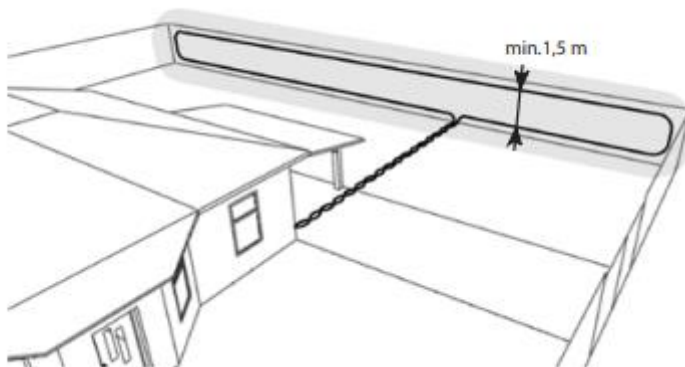
2. típus: Telekhatár szabad átjárással. Huzalvezetés kombinációja a talajon és a kerítésen.

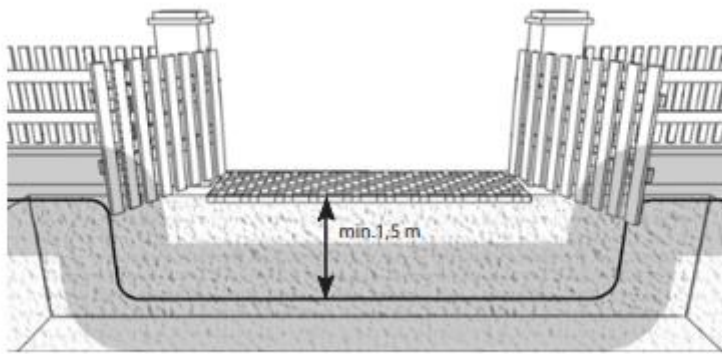


3. típus: A föld felosztása két részre egy hurok segítségével. A telek felosztása egy generátorból 2 párhuzamos hurok csatlakoztatásával is megoldható. Figyelem: Ez utóbbi esetben a generátor nem jelent hibát, ha az egyik hurok megszakad.

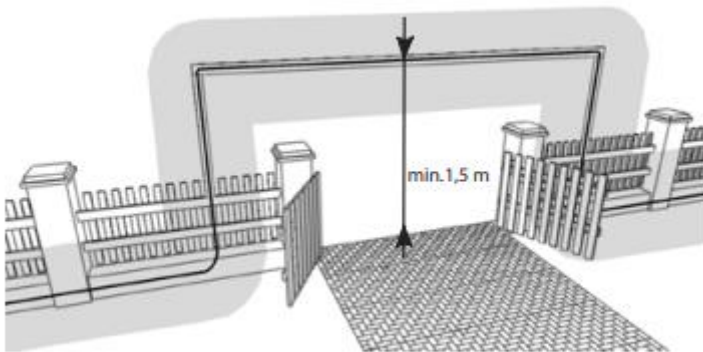


4. típus: A telek egy vagy több oldalának határa. A vezetéket a telek tiltott oldalának határán húzzuk végig és onnan vissza 1,5 m-re fölötte vagy alatta, a határ elé vagy mögé lehetőség szerint.





- 5. típus: A kutya szabad áthaladásának biztosítása az antennavezeték föld alatti vagy feletti elvezetésével, minimális távolság az elhaladó kutyától minden irányban 1,5 m, figyelembe véve a zónák beállítását.**



Telepítés

- Az adógenerátortól kiindulva tekerje le az antennavezetékét az ingatlan körül úgy, hogy zárt áramkört képezzen. A vezetéket a földre lehet helyezni, földbe temetni, csapokhoz rögzíteni, vagy meglévő kerítéshez vagy falhoz rögzíteni (ebben az esetben a vezetéket legfeljebb 30 cm magasságig javasoljuk elhelyezni).
- A beépítéshez a hurok hosszától függően 0,75 - 2,5 mm² keresztmetszetű vezeték használható (lásd Műszaki adatok).
- A vezetéket nem szabad megfeszíteni, a hőmérséklet változása miatt hossza megváltozik és megsérülhet.
- A vezetékek csatlakoztatására bemetszett csatlakozókat használnak. Helyezze be a vezeték mindkét végét a hornyos csatlakozóba, rögzítse a fém érintkezőt fogóval és pattintsa be a műanyag zárat. A mellékelt hornyolt csatlakozók használatakor nem kell lecsupaszítani a vezeték végét.
- Annak érdekében, hogy a kutya szabadon át tudjon haladni azon a helyen, ahol az antennavezeték el lett vezetve, pl. a generátor és a telek területén futó vezeték között, tekerje a bejövő vezetéket a kimenő köré. Az egymásba tekert vezeték semlegesíti a vezetékben haladó jelet.
- Ne vezesse derékszögben a vezetéket a telek sarkaiban. A sarkokban ívelten helyezze le a vezetéket.

- Ha egymás mellé szeretné helyezni a vezetéket, akkor a minimális távolságot be kell tartania, mely 1,5 m a zónabeállításokat figyelembe véve. Ha a vezetékek közötti távolság 1,5 m-nél kisebb, az antennavezetékben lévő jel részben megszakad és így a figyelmeztető és korrekciós zóna ezen a ponton csökken.
- Az antennavezeték felszerelése után csupasítsa le a vezeték mindkét végét és csatlakoztassa őket az antennacsatlakozóhoz. Dugja be az antennacsatlakozót az adógenerátor alján lévő aljzatba.

Antennavezeték telepítési helyének ellenőrzése - ISIT funkció

Az ISIT funkció - Interference Signal Intensity Test - lehetővé teszi a zavaró jelek intenzitásának észlelését azokon a helyeken, ahol az antennavezeték tervezett telepítési és így megelőzheti a d-fence eszköz használata során felmerülő esetleges problémákat. A beállított ISIT módban (9. mód) a jelző LED pirosan villog, ha zavaró jelek jelennek meg. Minél nagyobb a piros jelző LED villogási frekvenciája, annál nagyobb a zavaró jelek intenzitása egy adott helyen. Ha a visszajelző LED folyamatosan világít, a zavaró jel intenzitása maximális. Nem javasoljuk az antennavezeték olyan helyeken, ahol zavaró jel van. A zavaró jelek jelentősen befolyásolhatják a készülék megfelelő működését. Ha az antennavezeték olyan területen kell elvezetnie, ahol a földben tápvezeték halad, akkor nem javasoljuk az antennavezeték párhuzamos telepítését ezzel a tápvezetékkel. Ebben az esetben azt javasoljuk, hogy az antennavezeték vezesse át a tápvezetékén, így a jel interferencia csak a vezetékek metszéspontjában lép fel.



Az adógenerátor bekapcsolása és beállítása

Nyelv kiválasztása

- Nyomja meg a **Be/Kikapcsoló** gombot az adógenerátor bekapcsolásához. Az adó bekapcsolásához hálózati adaptert kell csatlakoztatni. Ez a feltétel akkor is érvényes, ha behelyezi a tartalék akkumulátort.
- A jeladó első bekapcsolásakor a rendszer felkéri, hogy válasszon nyelvet.
- Használja a **Fe/Le** választógombokat a nyelv kiválasztásához, majd nyomja meg az **ENTER** gombot a kiválasztás megerősítéséhez.
- Nyomja meg a **MENU** gombot a főmenübe való belépéshez.

A generátor beállítása rövid vagy hosszú antennahuzal telepítéséhez

A d-fence 6th SENSE - 2. generáció lehetővé teszi a generátor teljesítményének átkapcsolását, amelyet az antennavezetékébe generál. Ez a funkció lehetővé teszi a figyelmeztető és korrekciós zóna finom beállítását rövid telepítésekénél (max. 400 m antennavezeték) és egyidejűleg hosszú telepítésekénél (400 m antennavezeték felett). Az újonnan vásárolt generátor gyárilag max. 400 m antennavezeték telepítésére lett beállítva. Ha a telepítés hosszabb, akkor a következő beállításokat kell elvégezni.

Beállítási eljárás:

- Nyomja meg a **MENU** gombot a főmenübe való belépéshez, használja a **Fel/Le** gombokat a Konfiguráció kiválasztásához, majd nyomja meg az **ENTER** gombot a megerősítéshez.
- Nyomja meg az **ENTER**-t a Loop kiválasztásához.
- Ha az antennavezetéke rövidebb, mint 400 m, válassza ki a 400 m-t a **Fel/Le** gombokkal. Ha az antennavezetéke hosszabb, mint 400 m, válassza a 400 m feletti távolságot.
- Nyomja meg a **MENU** gombot a főmenübe való visszatéréshez.



- beállítások 400 m antennavezetékig



- beállítások 400 m antennavezeték feletti telepítésekhez

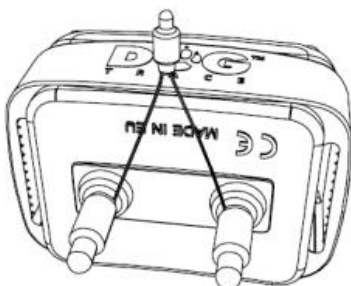
Fontos: Minden alkalommal, amikor módosítja az antennavezeték telepítési hosszának beállítását a generátorban, kalibrálnia kell a hurkot.

Hurok kalibráció:

- A főmenüben válassza a Mérés lehetőséget.
- Húzza ki az antennacsatlakozót a telepített vezetékkel (antenna huzal).
- Nyomja meg az **Entert**.
- Győződjön meg arról, hogy leválasztotta az antenna csatlakozóját a generátorról.
- Nyomja meg az **Entert**.
- A „Kalibrálás megtörtént!” üzenet jelenik meg az alsó sorban. "
- Most újra csatlakoztathatja az antennacsatlakozót a huzalhurokkal.

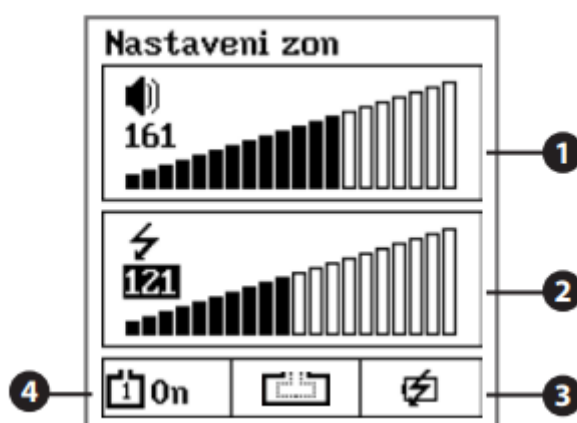
Zóna beállítások

Az adógenerátor segítségével egyszerűen beállítható a korrekciós és figyelmeztető zónák szélessége. Mindkét zóna folyamatosan állítható 0 m-től legalább 7 m-ig. A maximális távolság a telepített antennavezeték hosszától és keresztmetszetétől függ. A zónák beállításához javasoljuk a csomagban található tesztdióda használatát. A tesztdióda használata előtt győződjön meg arról, hogy a vevő ki van kapcsolva (távolítsa el az elemet), vagy kapcsolja ki az adógenerátort a Be/Kikapcsoló gomb megnyomásával. Csatlakoztassa a tesztdióda szárait a vevő mindkét érintkezési pontjához (lazítsa meg az érintkezési pontokat, helyezze az érintkezési pontok alá a tesztdióda szárait és húzza meg ismét az érintkezési pontokat - lásd a képet).



- Kapcsolja be a vevőt (tegye be az elemet) és az adógenerátort (a **Be/Kikapcsoló** gomb megnyomásával).
- A mágnes segítségével állítsa be a vevőt az 1-től 8-ig terjedő üzemmódok egyikére (lásd Az üzemmódok beállítása – a stimulációs impulzusok intenzitásának beállítása).
- A főmenüben nyomja meg a **Fel/Le** gombot a Zónabeállítások kiválasztásához, majd nyomja meg az **ENTER** gombot a megerősítéshez. Ha az antennavezeték nincs csatlakoztatva, az adó szaggatott hangjelzést ad és az **X** szimbólum jelenik meg a kijelzőn.
- A figyelmeztető és korrekciós zónák szélessége 0-ra lett állítva a mellékelt adógenerátoron.
- A Zóna beállítása menüben nyomja meg az **ENTER** gombot a figyelmeztető zóna beállítások kijelöléséhez a kijelzőn. Azon a ponton, ahol meg szeretné határozni a figyelmeztető zónát, tartsa a vevőt a d-fence felirattal az antennavezeték felé körülbelül a kutya nyakával megfelelő magasságban. A jeladó generátor **Fel/Le** gombjaival módosítsa a figyelmeztető zóna beállításának értékét (0 és 600 között). Amint a vevő megkapja a jelet az antennavezetektől, a vevő gyors, szaggatott hangjelzést ad ki. Nyomja meg az **ENTER** gombot a figyelmeztető zóna beállításának megerősítéséhez és jelölje ki a korrekciós zóna beállítást a kijelzőn.
- Azon a ponton, ahol meg szeretné határozni a korrekciós zónát, tartsa a vevőt a d-fence felirattal az antennavezeték felé körülbelül a kutya nyakával megfelelő magasságban. Használja a távadó generátor **Fel/Le** gombjait a korrekciós zóna beállítás értékének módosításához (0-tól 600-ig). Amint a vevő megkapja a korrekciós zóna jelét az antenna vezetékétől, a vevő a hangjelzéssel egyidejűleg szabályos időközönként (kb. egy másodperc) ingerimpulzust bocsát ki. Az ingerimpulzusok kimenetét a tesztdióda világítása jelzi.

Fontos: A zónák szélessége az antennavezeték hosszától és helyétől függően változik a telken. Minél hosszabb az antennavezeték, annál szűkebbek a zónák. A görbületi ponton (a sarkokban) is eltérhet a szélesség, mint az egyenes szakaszokon. A vevőt úgy kell a kutya nyaka alá tenni, hogy a d-fence felirat látható legyen. Ennek a feltételnek a betartása fontos ahhoz, hogy a vevő megfelelően reagáljon a beállított zónákra.



1. Figyelmeztető zóna beállítása
2. Korrekciós zóna beállítása
3. Tartalék akkumulátor állapotjelző
4. Antenna vezeték állapotjelző

A tartalék akkumulátor állapotának jelzése:

A Zóna beállítási elem megjeleníti a tartalék akkumulátor állapotjelzőjét, amely négy fokozatban jelzi az akkumulátor feszültségének állapotát.



Az adógenerátor áramellátása konnektorból történik (ebben az állapotban a tartalék akkumulátor fel van töltve - ha be van helyezve a generátorba).



Az adógenerátort egy tartalék akkumulátor táplálja - az akkumulátor teljesen fel van töltve.



Az adógenerátort egy tartalék akkumulátor táplálja - az akkumulátor teljesen lemerült.

Antenna vezeték állapotjelző

A Zónabeállítások elemnél a bal alsó sarokban látható a kijelzőn az antennavezeték állapotjelző.



Az antennavezeték csatlakoztatva lett és sértetlen.



Az antennavezeték nincs csatlakoztatva, megszakadt, vagy az adót véletlenül kalibrálták a csatlakoztatott antennavezetékekkel.

Az adógenerátor egyéb funkciói

- **Hibák** - válassza a Főmenü Hibák menüpontját a telepített hurok aktuális állapotának megjelenítéséhez.
- **Mérés** - a Mérési tétel a szervizközponttal való kommunikációhoz felhasználható adatokat tartalmazza. A Mérés pontban lehetőség van a távadó generátor tetszőleges kalibrációjára is, amely a helyes hurokméréshez szükséges. A készülék kalibrálása a gyártás során történik, újrakalibrálás csak kivételes esetekben szükséges a szervizzel egyetértésben (a Mérés menüpontban nyomja meg az ENTER gombot, válassza le az antenna csatlakozót a telepített hurokkal, nyomja meg ismét az ENTER gombot és csúsztassa az antenna csatlakozót vissza a konnektorba). Soha ne kalibráljon csatlakoztatott antennacsatlakozóval.
- **Konfiguráció** - a Konfiguráció menüpontban az ENTER gomb megnyomása után lehet beállítani a kijelző kontrasztját (0-tól 20-ig).
- **Telepítési sűgő** - Ez az elem rövid utasításokat tartalmaz az eszköz telepítéséhez.
- **Kijelző háttérvilágítása** - a kijelző háttérvilágítása automatikusan kikapcsol, ha több mint 40 másodpercig inaktív. Bármelyik gomb újbóli megnyomása újra bekapcsolja a kijelző háttérvilágítását.

A kiképzés módja

Elkezdjük használni az elektronikus láthatatlan kerítést

A készüléket legkorábban hat hónapos kiskutyán kezdheti el használni, aki már elvégezte az alapképzést. Nem javasoljuk a készülék használatát rossz fizikai állapotban lévő kutyák (pl. szívproblémák, epilepszia stb.), illetve vemhes és szoptató szukák és viselkedési zavarokkal küzdő kutyák esetében. Ne használja a d-fence-et olyan kutyáknál, amelyek sérülés, betegség vagy életkor miatt nem tudnak megfelelően reagálni. Kutyájának hozzá kell szoknia a vevőnyakörv viseléséhez; hagyja, hogy a kutya néhány napig viselje a nyakörvet anélkül, hogy a rendszert aktiválná.

Lassan haladjon tovább

Amikor megismertet egy kutyát egy újonnan telepített láthatatlan kerítéssel, lassan haladjon lépésről lépésre, hogy kutyája kapcsolatot teremtsen helytelen viselkedése, például a telekről való menekülés és az azt követő korrekció között. Fokozatosan ismeresse meg a kutyával a figyelmeztető és korrekciós zóna határait. A figyelmeztető vagy korrekciós zóna határait műanyag zászlócskák használatával egyértelműen meghatározhatja.

Jutalmazza kutyája helyes viselkedését dicsérettel

Amint kutyája megtanul helyesen reagálni a figyelmeztető hangjelzésre és elhagyja a figyelmeztető zónát, meg kell dicsérni helyes viselkedéséért. Így a kutya sokkal gyorsabban megérti az újonnan meghatározott határok működési elvét.

A biztonsági rendszer funkciói

- Antennavezeték megszakadása - ha az antennavezeték megszakad, az adógenerátor rendszeres időközönként hangjelzést ad és az **X** szimbólum megjelenik a kijelzőn.
- A figyelmeztető zóna elhagyása – körülbelül 8 másodpercig, a figyelmeztető zónában való állandó jelenlét után, a rendszer egyetlen rövid stimulációs impulzussal figyelmezteti a kutyát, hogy hagyja el azt. Ez a ciklus körülbelül 8 másodperc múlva megismétlődik, amíg a kutya el nem hagyja a figyelmeztető zónát.
- A korrekciós zóna elhagyása – ha kutyája több mint 10 másodpercig a korrekciós zónában marad, a rendszer biztonsági okokból leállítja az ingerlést. Abban a pillanatban, amikor kutyája elhagyja a korrekciós zónát, az egész ciklus folytatódik.

Műszaki adatok

Adógenerátor

- Modell 202/2002. 2200 m-ig történő telepítéshez tervezték
- Figyelmeztető zóna. fokozatosan állítható 0-tól 7 m-ig
- Korrekciós zóna. fokozatosan állítható 0-tól 7 m-ig
- Tápegység. adapter 230 V / 50 Hz, 15 V / 300 mA
- Lehatárolt terület. maximum 30 ha (szögletes beépítéshez)
- Borító. nem vízálló
- Üzemi hőmérséklet. -10 °C és +50 °C között
- Méretek (h × sz × m). 116 x 156 x 35 mm
- Tartalék teljesítmény. 9,6 V-os akkumulátor

Vevő

- Méretek. 64 x 43 x 34 mm
- Súly 60 gramm (elem nélkül)
- Tápegység. 3 V CR2 lítium elem
- Elem élettartam. 6 hónap készenléti állapotban
- Állítható övhossz. 20-70 centiméter
- Üzemi hőmérséklet. -10 °C és +50 °C között
- Borító. vízálló
- Az ingerlési impulzusszintek száma. 8

Antennavezeték

A beépített hosszától függően válassza ki a megfelelő antennavezeték keresztmetszetét

- Beépítés 400 m-ig. 0,75 mm² keresztmetszetű antennahuzal
- Beépítés 400 m-től 600 m-ig. 1 mm² keresztmetszetű antennahuzal
- Beépítés 600 m-től 900 m-ig. 1,5 mm² keresztmetszetű antennahuzal
- Beépítés 900 m-től 2200 m-ig. 2,5 mm² keresztmetszetű antennahuzal

Megjegyzés: A d-fence 2002 modellt 100 m-es, 0,75 mm² keresztmetszetű antennavezetékekkel szállítjuk.

HELYES HASZNÁLAT:

- Csak kézzel húzza meg az elektródákat!
- A nyakörvet tartsa távol gyerekektől!
- Vigyázzon, hogy ne kerüljön víz a nyakörvbe, amikor nyitva van!
- Ha több mint 3 hónapig nem használja a készüléket, távolítsa el az elemet!
- Különösen ügyeljen a tömítés tisztaságára és beigazítására elemcsere után, valamint arra, hogy a csavarok kellőképp meg legyenek húzva.
- Ne hagyjon régi elemet a nyakörvben, mert tönkretelheti!
- Mielőtt a nyakörvet feltenné, ellenőrizze az elektródák rögzítését!
- Ha rövidszőrű kutyája van és hosszú elektródák vannak felszerelve a nyakörvre, akkor cserélje át őket rövide.
- Az elektródák ismétlődő dörzsölése bőrirritációt okozhat. Ha ez bekövetkezik, vegye le a nyakörvet a kutyáról és ne használja, amíg a tünetek el nem múltak.
- Soha ne hagyja a nyakörvet a kutyáján napi 10-12 óránál hosszabb ideig!
- A nyakörv vízállóságának megőrzése érdekében javasoljuk, hogy évente cserélje a fedlap alatti gumitömítést és kenje be szilikonnal.
- A nyakörv szíját úgy kell igazítani, hogy az elektróda hozzáérjen a kutya bőréhez.
- Ha a nyakörv szíj túlságosan laza, akkor valószínű, hogy a nyakörv elmozdul és az ismétlődő súrlódás bőrirritációt okozhat. Továbbá ebben az esetben a bőrfelülettel való érintkezés nem megbízható; ugyanez vonatkozik a nem megfelelő használatra. Nem ajánljuk, hogy több órán keresztül a kutyáján hagyja a nyakörvet ugyanazon a helyen, mert ez szintén bőrirritációt válthat ki. Ha huzamosabb ideig szükséges a kutyán tartani a nyakörvet, akkor változtassa a helyzetét a kutya nyakán.
- Soha ne használjon agresszív szereket, pl. hígítót, benzint vagy különféle tisztítószereket a DOGtrace d-fence tisztítására!

Mielőtt úgy gondolná, hogy a készüléke hibás, olvassa el a használati utasítást még egyszer és győződjön meg arról, hogy a problémát nem a gyenge elem vagy helytelen alkalmazás okozza-e.

Ha a probléma továbbra is fennáll, forduljon a készülék forgalmazójához.

BIZTONSÁG

- A megfelelő és biztonságos használat érdekében fontos, hogy a nyakörv megfelelően legyen felhelyezve.
- Az elektródáknak érintkezniük kell a kutya nyakának bőrével, azonban ügyeljen, hogy ne legyen túl szorosra állítva.
- Ha a nyakörv túlságosan lazán lett felhelyezve, előfordulhat, hogy a kutya nem fog reagálni a korrekciókra. Ellenőrizze a nyakörv szorosságát.
- A túlságosan lazán felhelyezett nyakörv futás közben sérüléseket okozhat a kutya nyakán. Ellenőrizze a nyakörvet és szükség esetén állítsa szorosabbra.
- Használat közben rendszeresen ellenőrizze a kutya nyakát, nem keletkezett e sérülés vagy allergiás reakció.

JÓTÁLLÁS

A készüléket az EU országokban engedélyezték, ezért CE jelzéssel rendelkezik. Minden szükséges dokumentáció elérhető a forgalmazó honlapján. A technikai paraméterek és tulajdonságok változtatásának jogát fenntartjuk, nyomtatási és egyéb hibákért felelősséget nem vállalunk.

A garanciát és a jótállás utáni javításokat a forgalmazó biztosítja:

Reedog, s.r.o.
Sedmidomky 459/8
101 00 Praha 10
Tel: +36 30 337 5905
Email: info@elektro-nyakorvek.hu