



Köszönjük, hogy megvásárolta a VNT Electronics s.r.o. (Cseh Köztársaság) DOGtrace D-Mute ugatásgátló termékét. Tisztelettel kérjük, hogy mielőtt használni kezdené a terméket, figyelmesen olvassa el az útmutatót és őrizze meg a későbbiekben is.

- EC megfeleléségi nyilatkozat
- Tartalomjegyzék
- Bevezetés
- Szállított készlet
- Külön rendelhető tartozékok
- Termékleírás
- Elem behelyezése a készülékbe, illetve cseréje
- Működési elv
- Beállítás / első használat
- Helyes használat
- Garancia
- Műszaki adatok
- Garancia levél

EC MEGFELELŐSÉGI NYILATKOZAT:

R&TTE 1999/5/CE irányelv

A gyártó VNT Electronics s.r.o. kijelenti, hogy a termék: DOGtrace D-Mute elektronikus kiképző nyakörv megfelel az összes Európa Tanácsi irányelvnek az 1999/5/CE (1999.04.07.) szerint, és kielégíti a következő szabvány követelményeit: EN 55022, EN 61000-4-2, EN 61000-4-3, EN 61000-4-4, EN 61000-4-5.

VNT Electronics s.r.o. • Němčice 23 • 561 18 Němčice u České Třebové, Czech Republic.

BEVEZETÉS:

A DOGtrace d-mute a legjobb megoldás a kutya ugatásának mérséklésére. A hangszálak rezgésére reagál és kizárólag ugatáskor lép életbe. 6 korrekciós üzemmódot állíthatunk be, érzékenység szerint. Minden fajtájú és méretű kutyához használható. A nyakörv teljesen vízálló.

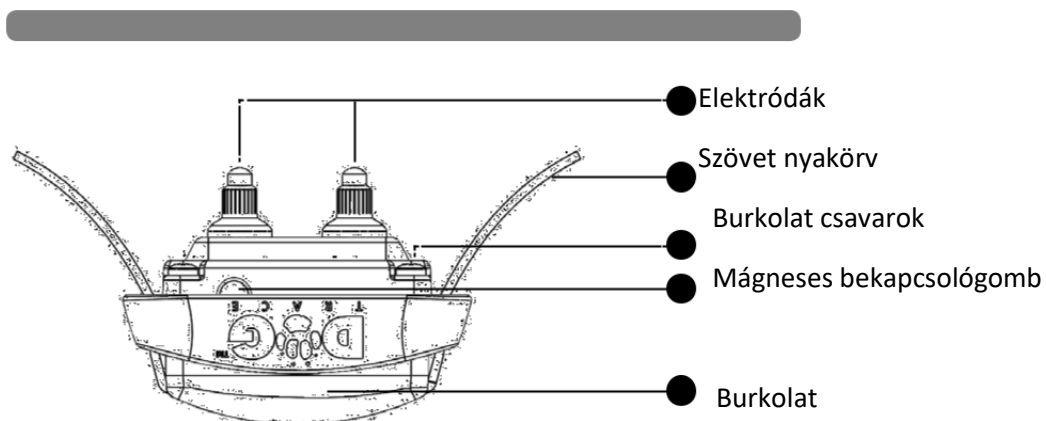
SZÁLLÍTOTT KÉSZLET:

- Készülék és nyakörv
- Elektródák (10 mm és 17 mm)
- CR2 3V lítium elem
- Neon kisüléssel tesztlámpa
- Beállításhoz: mágnes csuklópánttal
- Használati utasítás

KÜLÖN RENDELHETŐ TARTOZÉKOK:

- Szövet nyakörv
- Tartalék elektróda (10 mm, 17 mm)
- Tartalék tömítés
- Tartalék elem

TERMÉKLEÍRÁS:



ELEM BEHELYEZÉSE A KÉSZÜLÉKBE, ILLETVE CSERÉJE:

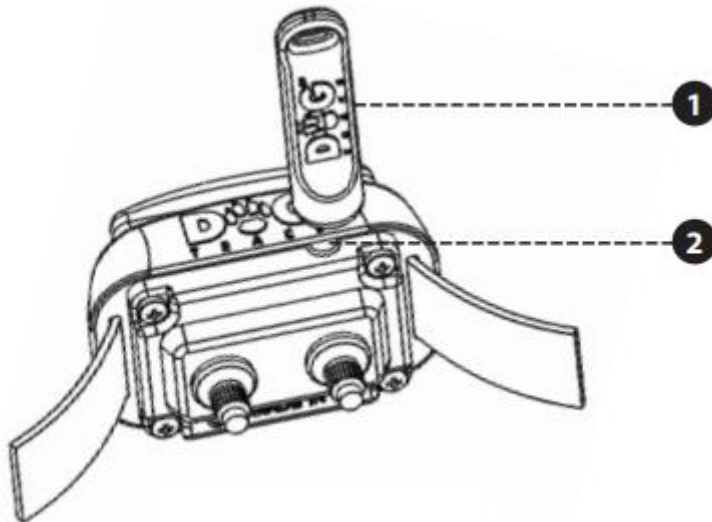
Csavarja ki a termék házának a fedlapját rögzítő 4 csavart csillagcsavarhúzóval. Helyezze be a 3V CR2 lítium elemet. Ügyeljen a polaritásra! Ekkor felhangzik egy hangjelzés, ami nyugtázza, hogy az elem helyesen lett a készülékbe helyezve. Ha nem hallja a hangjelzést az elem behelyezése után, azonnal vegye ki, ellenőrizze a polaritást és próbálja meg újra. Ha a készülék ekkor sem reagál, lehet, hogy az elem lemerült vagy hibás a készülék és szakszerű javítást igényel. Mielőtt a fedlapot a helyére tenné, győződjön meg arról, hogy a tömítés a helyén van-e. Húzza meg a csavarokat. Ha hosszabb ideig nem használja a vevőt, vegye ki az elemeket a készülékből.

MŰKÖDÉSI ELV:

A rendszert a kutya ugatása, vonyítása aktiválja. Könnyen beállíthatjuk a 6 korrekciós üzemmódot, érzékenység szerint. A korrekció egy hangjelzést vagy korrekciós impulzust jelent, esetleg ezek kombinációját. A nyakörvet egyszerű használni, kicsi és vízálló. Minden méretű és fajtájú kutyához használható. Készenléti üzemmódban a készülék ugatásra vagy vonyításra vár. Az első ugatás után egy hangjelzést vagy hangjelzést és korrekciós impulzust bocsát ki, ennek erőssége a beállított üzemmódtól függ. Ha a kutya továbbra is ugat, a készülék hasonlóan reagál. A művelet 5-ször egymás után ismétlődő meg, utána automatikusan leáll. 15 másodperc elteltével a rendszer visszavált készenléti üzemmódba és kész reagálni a következő ugatásra.

BEÁLLÍTÁS / ELSŐ HASZNÁLAT:

Az üzemmód beállításához tartsa a mágneset a kijelölt ponthoz. Az egyes üzemmódokat a bip-jelek száma (1-6) jelzi.

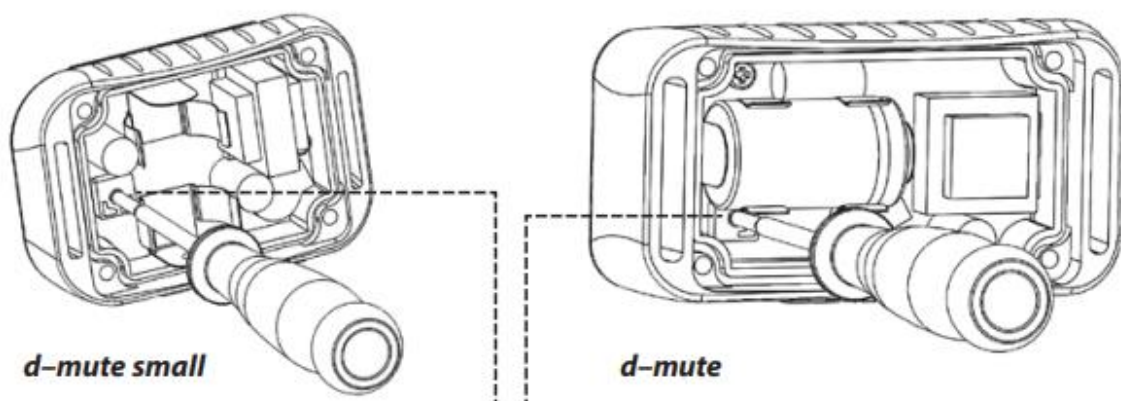


1. Mágnes
2. Mágneses kapcsolási pont

A nyakörv nem hangzás alapján működik, hanem a hangszálak rezgésére reagál. Ez azt jelenti, hogy a nyakörvet nem indítja be egy másik, a közelben levő és nyakörvvel ellátott kutya ugatása. Emiatt a

nyakörvet a kutya hangszalagjaira kell helyezni úgy, hogy a nyakörvbe épített vevő helyesen tudja értelmezni a kutya ugatását. A nyakörvnek kellőképpen szorosnak kell lennie ahhoz, hogy ne csússzon el a kutya nyakán, de ne is szorítsa (javasoljuk, hogy felrakáskor ne csúszta a nyakörvet jobbra-balra, hogy az elektródák a szőrzeten keresztül elérjenek a kutya bőréig).

A nyakörv gyárilag az "1" üzemmódra van beállítva - csak hangkorrekció. Azt ajánljuk, hogy a gyakorlást ebben az üzemmódban kezdje - akusztikai figyelmeztető jel, korrekciós impulzus nélkül. Így a kutya észreveszi az eszköz működése és az ugatás közben a kapcsolatot. Lehet, hogy a hangjelzés először nem elég, hogy a kutya abbahagyja az ugatást, ennek ellenére segít neki megérteni, mi következik. A készülék jobb működése érdekében minden üzemmód szinten be lehet állítani az érzékenységet.



A finomszabályzóval csökkentheti vagy növelheti az egyes szintek érzékenységét. Ez gyárilag közepes értékre van beállítva. Balra (órajárással ellentétesen) forgatva az érzékenység csökken, jobbra forgatva nő. Ha elégedett azzal, ahogy a kutya reagál a nyakörvre, akkor beállíthatja korrekciós impulzusok erősségét az alábbi táblázat szerint:

Üzemmódok:

1. Csak hangjelzés.
2. Hang + alacsony szintű impulzus.
3. Hang + közepes szintű impulzus.
4. Hang + magas szintű impulzus.
5. Hang + impulzus 5 növekvő szinttel.
6. Teszt üzemmód.

A nyakörv megfelelő üzemmódját a mellékelt mágnes segítségével, könnyen a készülék megbontása nélkül beállítható.

Bármikor ellenőrizheti, hogy a nyakörv helyesen működik-e:

Csatlakoztassa a próbálámpa vezetőit az elektródákra. (Lazítsa meg az elektródákat, dugja be alájuk a lámpa vezetőit, úgy hogy biztosan megmaradjanak, majd ismét szorítsa meg az elektródákat.)

Válassza a 6.üzemmódot. Ekkor egy hangjelzés és elektromos kisülés keletkezik, a kisülés neonlámpa világít. Ezután a rendszer automatikusan átkapcsol az 1.üzemmódba (csak hangkorrekció).

HELYES HASZNÁLAT:

- Csak kézzel húzza meg az elektródákat!
- A nyakörvet tartsa távol gyerekektől!
- Vigyázzon, hogy ne kerüljön víz a nyakörvbe, amikor nyitva van!
- Ha több mint 3 hónapig nem használja a készüléket, távolítsa el az elemet!
- Különösen ügyeljen a tömítés tisztaságára és beigazítására elemcsere után, valamint arra, hogy a csavarok kellőképp meg legyenek húzva.
- Ne hagyjon régi elemet a nyakörvben, mert tönkretelheti!
- Mielőtt a nyakörvet feltenné, ellenőrizze az elektródák rögzítését!
- Ha rövidszőrű kutyája van és hosszú elektródák vannak felszerelve a nyakörvre, akkor cserélje át őket rövidre: lásd tartozékok.
- Az elektródák ismétlődő dörzsölése bőrirritációt okozhat. Ha ez bekövetkezik, vegye le a nyakörvet a kutyáról és ne használja, amíg a tünetek el nem múltak.
- Soha ne hagyja a nyakörvet a kutyáján napi 12 óránál hosszabb ideig!
- A nyakörv vízállóságának megőrzése érdekében javasoljuk, hogy évente cserélje a fedlap alatti gumitömítést és kenje be szilikonnal.
- A nyakörv szíját úgy kell igazítani, hogy az elektróda hozzáérjen a kutya bőréhez.
- Ha a nyakörv szíj túlságosan laza, akkor valószínű, hogy a nyakörv elmozdul és az ismétlődő súrlódás bőrirritációt okozhat. Továbbá ebben az esetben a bőrfelülettel való érintkezés nem megbízható; ugyanez vonatkozik a nem megfelelő használatra. Nem ajánljuk, hogy több órán keresztül a kutyáján hagyja a nyakörvet ugyanazon a helyen, mert ez szintén bőrirritációt válthat ki. Ha huzamosabb ideig szükséges a kutyán tartani a nyakörvet, akkor változtassa a helyzetét a kutya nyakán.
- Soha ne használjon agresszív szereket, pl. hígítót, benzint vagy különféle tisztítószereket a DOGtrace d-mute tisztítására! Használjon puha, nedves ruhadarabot és semleges tisztítószert, ha szükséges.

Mielőtt úgy gondolná, hogy a készüléke hibás, olvassa el a használati utasítást még egyszer és győződjön meg arról, hogy a problémát nem a gyenge elem vagy helytelen alkalmazás okozza-e.

Ha a probléma továbbra is fennáll, forduljon a készülék forgalmazójához.

A VNT Electronics s.r.o. két év garanciát vállal a készülékre.

GARANCIA:

1. A garancia csak akkor érvényes, ha bemutatja a „Garancia level”-et és a vásárlást igazoló blokkot / számlát.
2. A garancia nem érvényes a következőkre:
 - a) elem;
 - b) normál igénybevételnek kitett alkatrészek (pl. a nyakörv szíja);
 - c) a terméknek a szállítóhoz történő visszaszállítása közben keletkezett közvetlen vagy közvetett károsodás;
 - d) a termék károsodása vagy tönkremenetele a felhasználó hibája vagy hanyagsága miatt (pl. megrágja a kutya, eltörik, elszakad stb.);
 - e) illetéktelen beavatkozás, illetve javítás (a tömítés eltávolítása).
3. Ha gyártási hiba észlelhető, a gyártó köteles megjavítani vagy kicserélni a terméket.
4. A termék nem rendeltetésszerű használata esetén nem lehet felszólalással élni a forgalmazó vagy gyártó felé.
5. A gyártó fenntartja a terméknek a műszaki fejlődés érdekében végzett vagy új jogszabály bevezetésével kapcsolatos módosításának jogát.
6. A Használati utasításban található információk előzetes értesítés nélküli változtatásának a jogát fenntartjuk!

JÓTÁLLÁS

A készüléket az EU országaiban engedélyezték, ezért CE jelzéssel rendelkezik. Minden szükséges dokumentáció elérhető a forgalmazó honlapján. A technikai paraméterek és tulajdonságok változtatásának jogát fenntartjuk, nyomtatási és egyéb hibákért felelősséget nem vállalunk.

A garanciát és a jótállás utáni javításokat a forgalmazó biztosítja:

Reedog, s.r.o.

Sedmidomky 459/8

101 00 Praha 10

Tel: +36-30-337-5905

Email: info@elektro-nyakorvek.hu