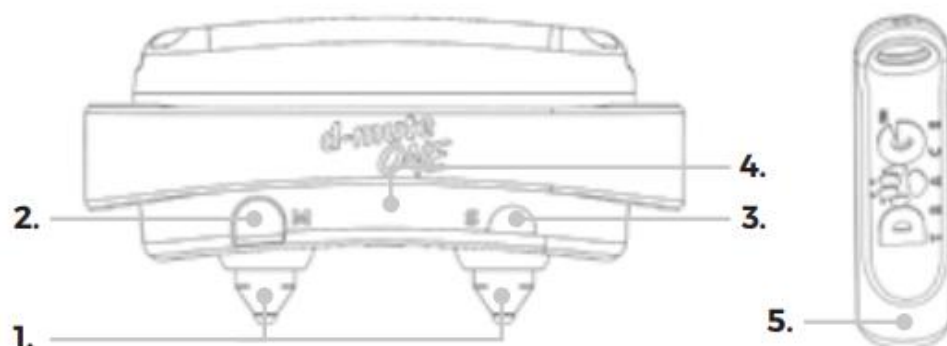




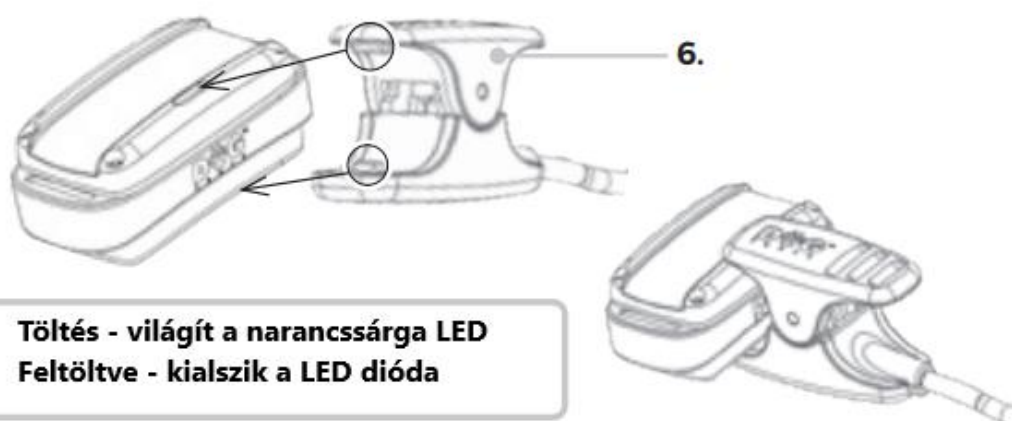
d-mute *ONE*

Elektronikus ugatásgátló nyakörv

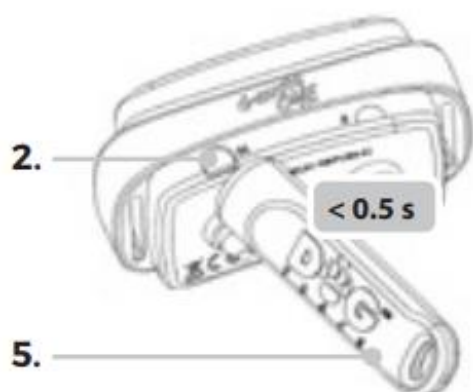
1. d-mute ONE



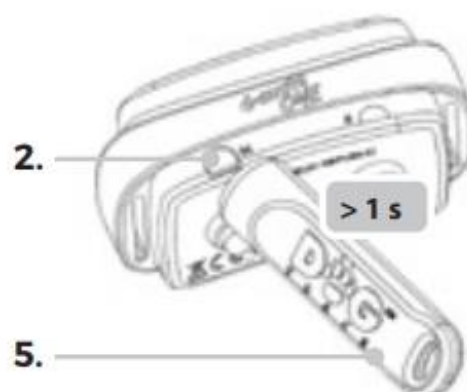
2. Töltést



3. Bekapcsolás

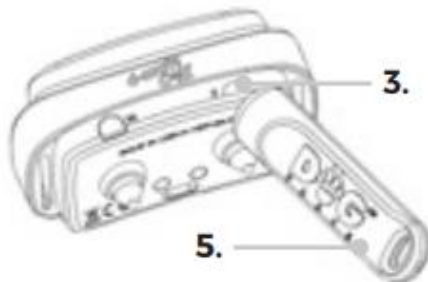


4. Üzem mód kiválasztása



Sípolás száma	Üzem mód	Korrekción ereje
Csökkenő/Növekvő sípolás	Be/Kikapcsolás	—
1	Auto soft	Impulz soft
2	Auto hard	Impulz hard
3	Hangjelzés	—
4	Impulzus	Leggyengébb
5		↓
↓		
9		
10	Legerősebb	

5. Érzékenység beállítása



Number of beeps	Sensitivity
1	The lowest
↓	↓
7	The highest

6. Nyakörv felhelyezése



7. Impulzus tesztelése



1. FONTOS MEGJEGYZÉSEK

Használat előtt figyelmesen olvassa el a használati utasítást. Őrizze meg az utasításokat a későbbi felhasználáshoz.

A d-mute elektronikus nyakörvek kizárólag a kutyák nem kívánt ugatásának korrigálására szolgálnak. Tilos az elektronikus nyakörvet oly módon használni, hogy az az állatnak sérülést, fájdalmat vagy félelmet okozzon.

Ne használja az elektronikus nyakörvet olyan kutyákon, amelyek nincsenek jó fizikai állapotban (pl. szívproblémák, epilepszia stb.) vagy viselkedési rendellenességben szenvednek (agresszív kutyák stb.).

Ne hagyja a nyakörvet a kutyán napi 12 óránál tovább. Az érintkezési pontok a kutya bőrén irritációt okozhatnak. Ha ez bekövetkezik, ne használja az elektronikus nyakörvet, amíg az irritáció minden nyoma el nem múlik.

Ne használja a nyakörvet az elektronikus vevőkészülékkel a kutya sétáltatására vagy vezetésére. Az érintkezési pontok túlzott nyomást gyakorolnának a kutya nyakára, vagy mechanikai sérülés következhet be a vevőegységen.

Bármilyen probléma esetén és további tanácsért forduljon professzionális edzőhöz. A ONE vevő Li-Pol elemet tartalmaz. Ha nem használja a vevőt, 12 havonta fel kell tölteni az akkumulátort. Óvja a készülék akkumulátorát az éles tárgyaktól és a magas hőmérséklettől. Ne használjon nem eredeti akkumulátort a ONE vevőegységhez.

A vevőegységben lévő akkumulátor töltéséhez használjon 5-5,5 V DC feszültségű töltőadaptert. Az elhasznált akkumulátort vagy elemeket az arra kijelölt helyen likvidálja.

2. A CSOMAG TARTALMA

- Elektronikus nyakörv övvel (Li-pol elemmel)
- Érintkezési pontok készlete - 2 db 7 mm, 2 db 10 mm
- Kábel klipszel az újratöltéshez
- Mágnes zsinórral
- Tesztdióda
- Használati útmutató

3. A KÉSZÜLÉK LEÍRÁSA

1. Érintkezési pontok
2. Mágneses pont az üzemmód beállításához
3. Mágneses pont az érzékenység beállításához
4. LED jelzőfény
5. Mágnes
6. Töltőkapocs
7. Tesztdióda

4. A KÉSZÜLÉK ELŐKÉSZÍTÉSE

4.1 Az elektródák kiválasztása

A stimulációs impulzusok átvitelét a nyakörvről a kutya bőrére két rozsdamentes acél érintkezési pont biztosítja. Minden csomag két típust tartalmaz. Ha kutyája rövid szőrű, használjon rövid érintkezési pontokat (már gyárilag a nyakörvre csavarozva). Ha hosszabb vagy vastagabb szőrű kutyája van, csavarja le a rövid érintkezési pontokat a készülékről és cserélje ki hosszabbakra. Húzza meg kézzel az érintkezési pontokat. Ne használjon fogót vagy más szerszámot a meghúzáshoz, mert helyrehozhatatlan károkat okozhat a termékben.

TIPP: Ha a kutyának száraz a bőre, célszerű orvosi vazelinnel vagy más hidratáló krémmel bekenni azt a helyet, ahol az érintkezési pontok érintkeznek a bőrrel - ez biztosítja a stimulációs impulzusok jobb átvitelét.

4.2 Töltés

A d-mute ONE ugatásgátló nyakörv Li-Pol elemet tartalmaz. A készülék első használata előtt az akkumulátort fel kell tölteni.

1. Csatlakoztassa a tápkábelt a csíptetővel a készülékhez.
A töltőkapocs füleinek illeszkedniük kell a nyakörv dobozán lévő nyílásokba.
2. Csatlakoztassa a tápkábelt az 5–5,5 V-os DC töltőadapterhez (nem része a csomagnak), amelyet azután a hálózathoz csatlakoztat.
3. A készüléken lévő narancssárga jelzőfény kivilágít (a töltési idő körülbelül 2 óra).
4. Amikor a töltés befejeződött, a narancssárga fény kialszik.

FIGYELMEZTETÉS: Az akkumulátort 0° és 40°C közötti hőmérsékletű környezetben töltsse. A töltéshez használjon 5-5,5 V DC feszültségű töltőadapert vagy a gyártó által kiegészítő tartozékként kínált eredeti 5,2 V-os hálózati adaptert. Nagyobb feszültségű adapter használata károsíthatja az elektronikus nyakörvet.

4.3 Az akkumulátor állapotának ellenőrzése

Az oldalán található piros jelző LED a készülék akkumulátora állapotának ellenőrzésére szolgál. Ha a piros LED villog, a nyakörv lemerült és fel kell tölteni. Ne hagyja a d-mute ONE-t huzamosabb ideig lemerült állapotban. Az akkumulátor megsérülhet.

4.4 A nyakörv be- és kikapcsolása

A d-mute ONE nyakörv mágneses kapcsolórendszerrel vezérelhető. A bekapcsoláshoz helyezze a mágnes 0,5 másodpercre az M (Mode) jelzésű piros pontra. Emelkedő hangot hall, majd egy sípolás jelzi az 1. módba váltást. Bekapcsolás után a készülék energiatakarékos készenléti üzemmódban van és arra vár, hogy a kutyaugatás aktiválja. A kikapcsoláshoz ismét tartsa hosszan a mágnes a gallér M jelzésű piros pontjánál. A nyakörv ismételten sípolni kezd. Amikor a csökkenő hangot hallja, távolítsa el a mágnes.

MEGJEGYZÉS: A nyakörvet nem szükséges kikapcsolni. Ha a kutya nem ugat, vagy Ön nem használja a nyakörvet, nagyon kevés energiát fogyaszt az akkumulátor. Csak akkor kapcsolja ki a nyakörvet, ha nem használja egy hónapnál tovább.

4.5 A nyakörv üzemmódjának beállítása (akusztikus és stimulációs impulzus)

Bekapcsolás után a nyakörv automatikus üzemmódba kapcsol (1. mód). Ebben az üzemmódban, amikor a kutya ugat, a stimulációs impulzus szintje fokozatosan automatikusan növekszik.

A korrekciós módot az alábbiak szerint lehet visszaállítani egy másik módra:

1. Helyezze a mágnes az M (mód) jelzésű piros pontra – A nyakörv sípolni kezd.

2. Tartsa a mágnezt a nyakörv közelében, amíg meg nem hallja a kívánt üzemmódszámot jelző hangjelzéseket a fenti táblázat szerint.
3. Ha a kívánt üzemmódnak megfelelően megszámolta a hangjelzések számát, távolítsa el a mágnezt a nyakörvtől.

Az utolsó lehetséges üzemmód elérése után (10 nyakörv sípolása) a nyakörv visszakapcsol a legalacsonyabb üzemmódba és fokozatosan ismét növekszik. Ha ellenőrizni szeretné, hogy a nyakörv melyik üzemmódban van beállítva, érintse röviden a mágnezt a piros ponthoz. A nyakörv az aktuálisan beállított üzemmódnak megfelelő számú hangjelzést ad ki.

Üzemmódok:

BE / KI – amikor a nyakörv növekvő hangot ad ki, a nyakörv bekapcsol. Ha a nyakörv csökkenő hangot ad ki, akkor a nyakörv kikapcsolt.

Auto soft / Auto hard – automatikus üzemmód, amelyben a kutya ugatásakor az impulzus fokozatosan növekszik egészen addig a szintig, amíg a kutya abbahagyja az ugatást (maximum 10 fokozat). Soft módban a korrekciós impulzus mérete nagyon lassan növekszik, és a maximális szint körülbelül a fele a hard üzemmódnak.

Hangjelzés – ugatásakor a nyakörv nem ad korrekciós impulzust, csak a nyakörv sípolásával figyelmezteti a kutyát.

Stimulációs impulzus – a stimulációs impulzus rögzített erőssége.

MEGJEGYZÉS: Javasoljuk, hogy az edzést a harmadik üzemmóddal kezdje – csak akusztikus jel, stimulációs impulzus nélkül. Így a kutya ugatásától függően társítja a készülék funkcióját. Előfordulhat, hogy az akusztikus jelek kezdetben nem töltik be a korrekció funkcióját, de mégis segíthetik a kutyát annak megértésében, hogy mindig az ugatását követően érkezik a hangjelzés.

4.6 Az ugatásérzékelő érzékenységének beállítása

A d-mute ONE nyakörv egy speciális szenzor segítségével érzékeli az ugatást, amely ugatásakor reagál a kutya hangszálainak rezgéseire (néha morog és nyüszít) és nem reagál az ugatásakor kiadott hangra. Ez megakadályozza az ugatás észlelését, ha egy másik kutya ugat a közelben. A rendszer megfelelő működéséhez be kell állítani a megfelelő ugatásérzékelési érzékenységet (szintet). Az érzékenységet úgy kell beállítani, hogy a nyakörv csak akkor aktiválódjon, amikor a kutya ugat. Ha az érzékenység túl magas, a nyakörv akkor is aktiválható, ha a kutya nem ugat. Ha a kutya ugat és a nyakörv nem reagál az ugatásra, az érzékenység túl alacsony. Az érzékenység beállítása úgy történik, hogy a mágnezt az S betűvel jelölt fehér pontra helyezzük.

1. Helyezze a mágnezt a készülék S jelű fehér pontjára. A nyakörv sípolni kezd.
2. Tartsa a mágnezt a nyakörvön, amíg meg nem hallja a kívánt érzékenységi szintet jelző hangjelzéseket a fenti táblázat szerint.
3. Ha a kívánt üzemmódnak megfelelően megszámolta a hangjelzések számát, távolítsa el a mágnezt a nyakörvtől.

5. A nyakörv felhelyezése a kutyára

A kutyának a nyak alsó részére kell elhelyezni az eszközt (a hangszálakra), hogy a vevő helyesen tudja értékelni az ugatást. Az övnek (nyakörvnek) kellően szorosnak kell lennie ahhoz, hogy ne mozogjon a kutya nyakában, de ugyanakkor ne okozzon fulladást a kutyának. A nyakörv megfelelően feszes, ha 2 ujját a nyakörv és a kutya nyaka közé tudja helyezni. Fontos, hogy az érintkezési pontok érintkezzenek a bőrrel.

VIGYÁZAT: Ha a nyakörv túl laza, a készülék elmozdul és az ismétlődő súrlódás irritálhatja a kutya bőrét. Emellett ebben az esetben nem biztosított az érintkezési pontok megbízható érintkezése a kutya bőrének felületével és ezáltal az elektronikus nyakörv megfelelő működése nem garantált. Nem javasoljuk, hogy a nyakörvet több órán keresztül ugyanazon a helyen hagyja a kutyán, mert bőrirritációt okozhat. A készülék által okozott nyomás az érintkezési pontok helyén fekélyeket okozhat. Ha ez megtörténik, ne használja az elektronikus nyakörvet, amíg az irritáció minden nyoma el nem tűnik.

6. Karbantartás

A d-mute ONE nyakörv csak akkor vízálló, ha a nyakörv felső burkolatának tömítése jó állapotban van. Az akkumulátor cseréjekor ellenőrizze a tömítés állapotát és távolítsa el minden szennyeződést a tömítésről. Húzza meg megfelelő erővel a felső fedél csavarjait. Ha a készülék nincs használatban, évente legalább egyszer fel kell tölteni. Ne használjon illékony anyagokat, például higítót, benzint vagy más tisztítószer a tisztításhoz. Használjon nedves ruhát.

8. Műszaki adatok

- Tápegység Li-Pol akkumulátor
- Az akkumulátor élettartama töltésenként. kb 3 hónap
- Borító IP67
- Állítható öv kerülete. kb 20 - 72 cm
- Üzemi hőmérséklet -10 °C és +50 °C között
- Töltési hőmérséklet. 0 °C és 40 °C között
- Súly 31 g
- Méretek. 55 x 27 x 21 mm